



SECADOR DE BANDA DE BAJA TEMPERATURA

stela® drying technology

Tecnología innovadora

Eficiencia energética por bajo consumo

Como líder tecnológico en tecnología de secado, stela siempre se centra en la eficiencia energética y la calidad del producto terminado.

Especialización en tecnología de secado

stela se ha especializado en la compleja área de la tecnología de secado para poder brindar la solución óptima para su proyecto.

Inicio a través de la innovación

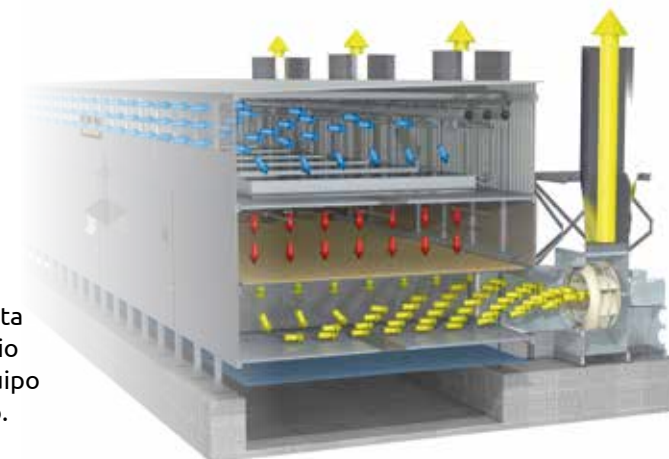
La tecnología más moderna y los procesos de fabricación eficientes son la base del crecimiento sostenible de stela.

Investigación y desarrollo

En nuestro centro técnico interno, stela examina las propiedades específicas del producto para su proyecto y determina así curvas de secado individuales.

Siempre a su lado

Desde la idea del proyecto hasta el montaje, la puesta en servicio y el servicio del sistema, el equipo de stela está siempre a su lado.



Más de 4.000 proyectos exitosos en todo el mundo

Internacional activo

Hogar en Baviera - en casa en todo el mundo. Nuestros sistemas de secado distribuidos en más de 60 países de todo el mundo.

Soluciones individuales para clientes individuales

Para nosotros, más de 4.000 proyectos realizados significan un know-how en constante crecimiento del que se benefician nuestros clientes en todo el mundo.

Encontramos soluciones personalizadas para una amplia gama de productos, desde la agricultura hasta la industria alimentaria, pasando por la energía y la tecnología de eliminación de residuos.

Empresa familiar



100 años experiencia

La base de nuestro éxito es la experiencia de una mediana empresa familiar que opera desde hace más de 100 años. En stela vivimos la tecnología de secado. Con nuestros 250 empleados calificados y el enfoque en capacitar a la próxima generación, estamos bien preparados para los desafíos del futuro.

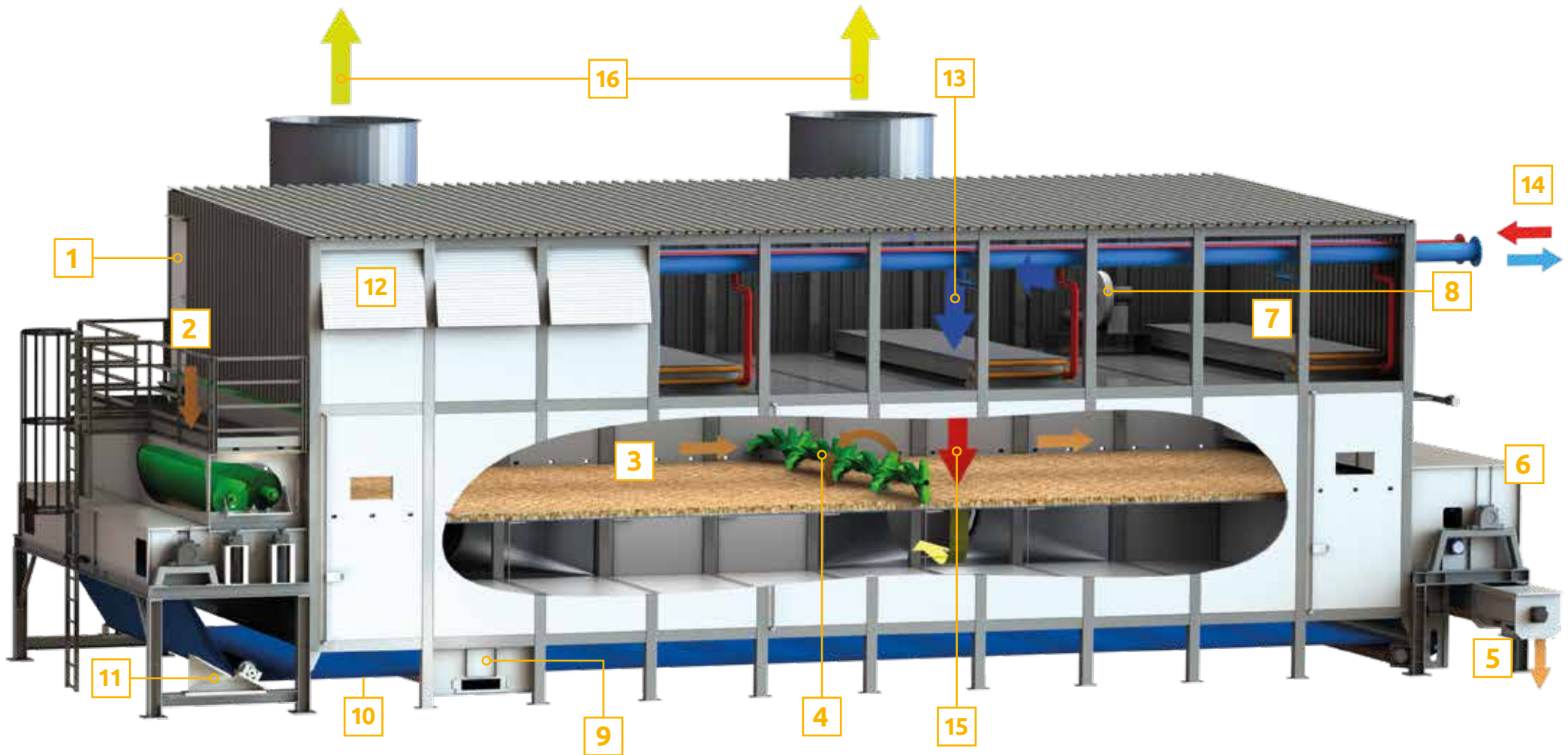
Producción climática neutra

Trabajamos de forma energéticamente eficiente mediante procesos de fabricación optimizados: la neutralidad climática mediante el uso de biomasa y energía solar es nuestro objetivo como empresa sostenible. Confiamos en tecnología probada y la combinamos con soluciones creativas para una producción flexible.

Equipo competente

Para garantizar que los procesos de trabajo funcionen sin problemas y mantener satisfechos a nuestros clientes, apoyamos periódicamente a nuestros empleados mediante formación adicional y les ofrecemos formación en todas las profesiones relevantes.

Secador de banda tipo BT



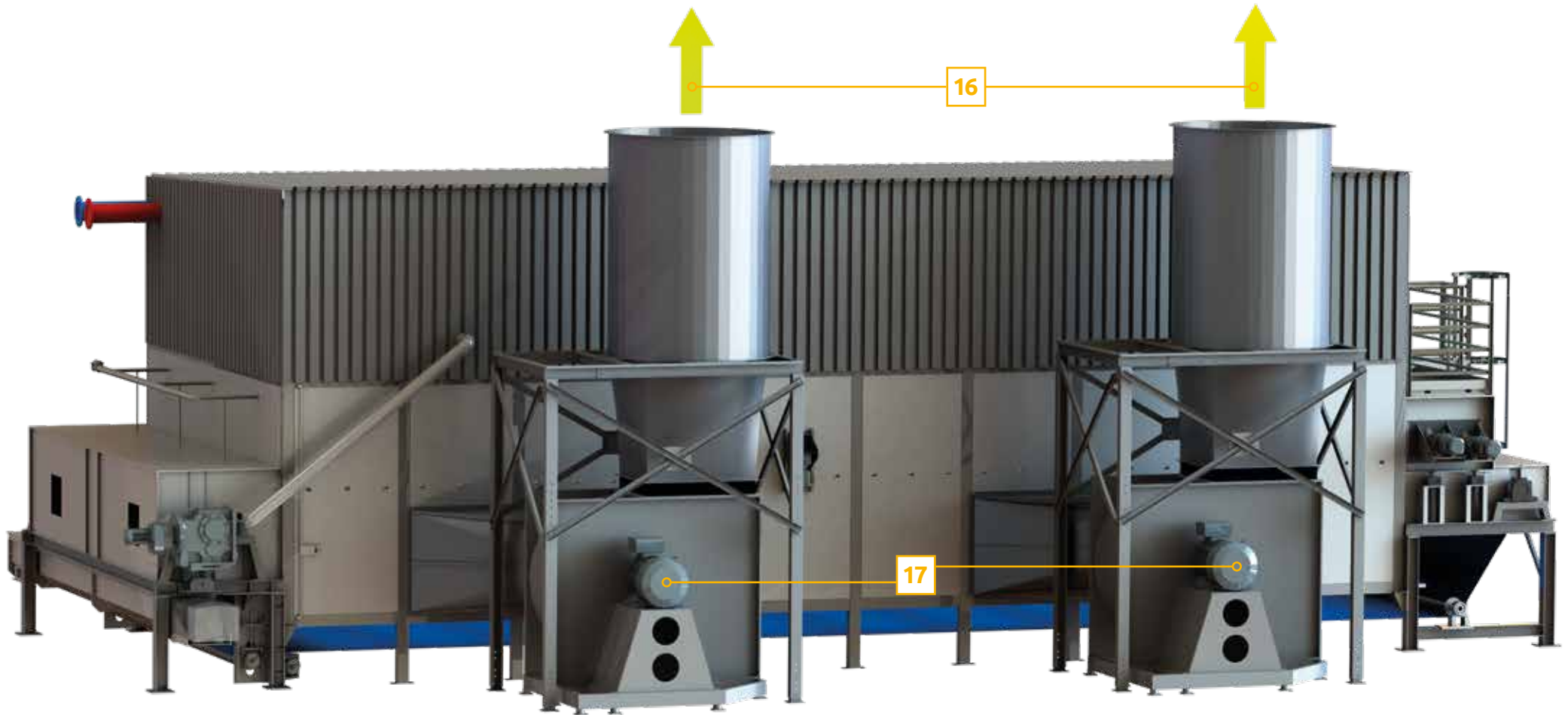
Propiedades características

— Distribución eficiente del aire a través de ventiladores radiales multiventilación controlados por frecuencia y acoplados directamente

— La construcción cerrada permite la instalación al aire libre hasta -40 °C (cuerpo secador aislado)

- Sistema de planta modular que luego no tiene problemas en ampliarse
- Bajos valores de consumo térmico y eléctrico gracias a componentes óptimamente coordinados
- Puertas grandes para fácil mantenimiento

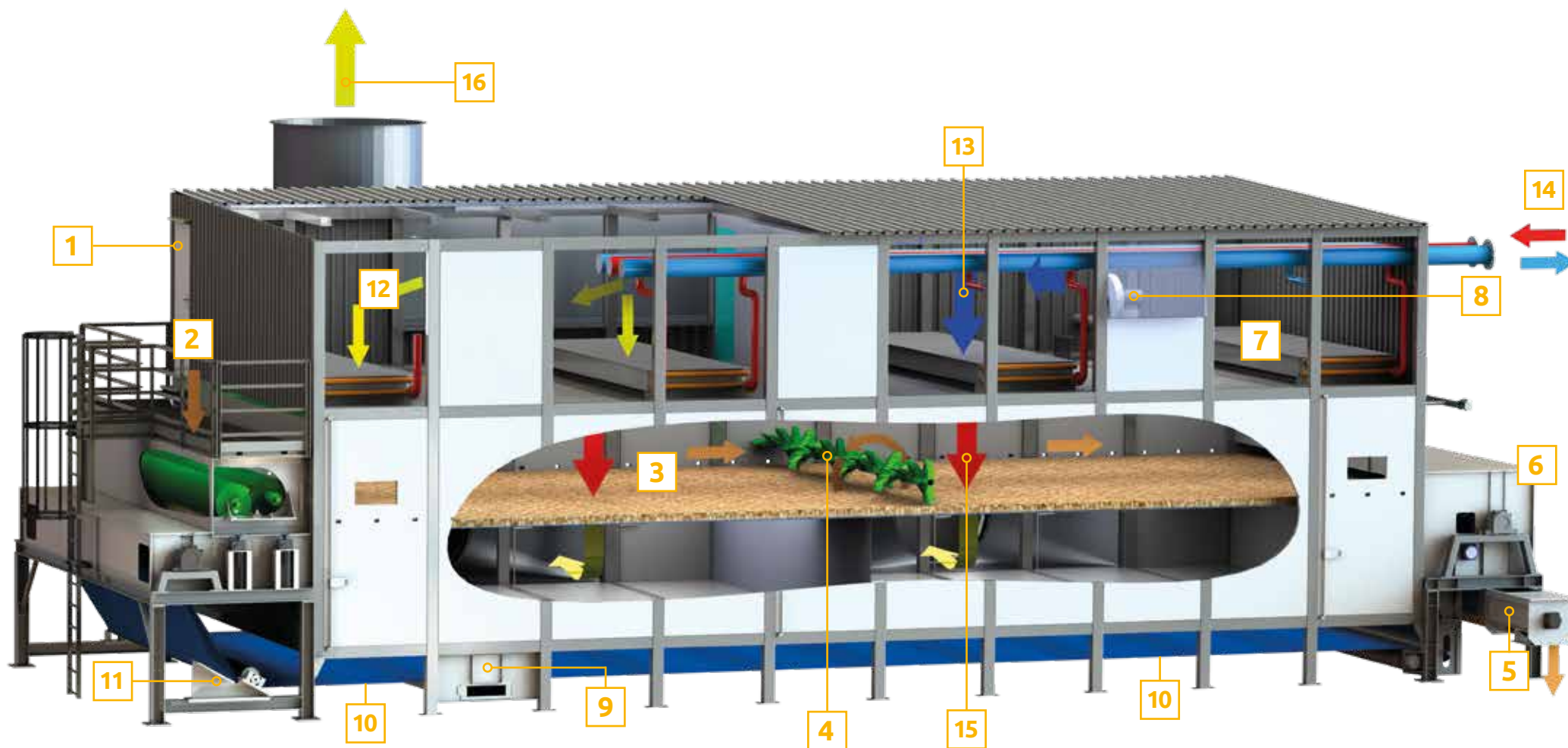
- Óptima distribución del producto gracias a los sinfines dobles de distribución.
- Volteador del producto para una humedad final uniforme y ventilación del producto que ahorra energía
- Ventilación de arriba hacia abajo



1 = Acceso a domo de aire fresco | 2 = estación de alimentación | 3 = producto | 4 = Volteador | 5 = sinfin descarga | 6 = limpieza banda (en seco) | 7 = intercambiador de calor | 8 = Ventilador para limpieza banda | 9 = limpieza banda (en humedo) | 10 = banda de tejido | 11 = control de desvío de banda | 12 = succión aire fresco | 13 = aire fresco | 14 = suministro de calor | 15 = aire de secado | 16 = aire de extracción | 17 = ventilador de aire de extracción

Secador de banda tipo BTU

con retorno de aire circulante para recuperación de calor



Propiedades características

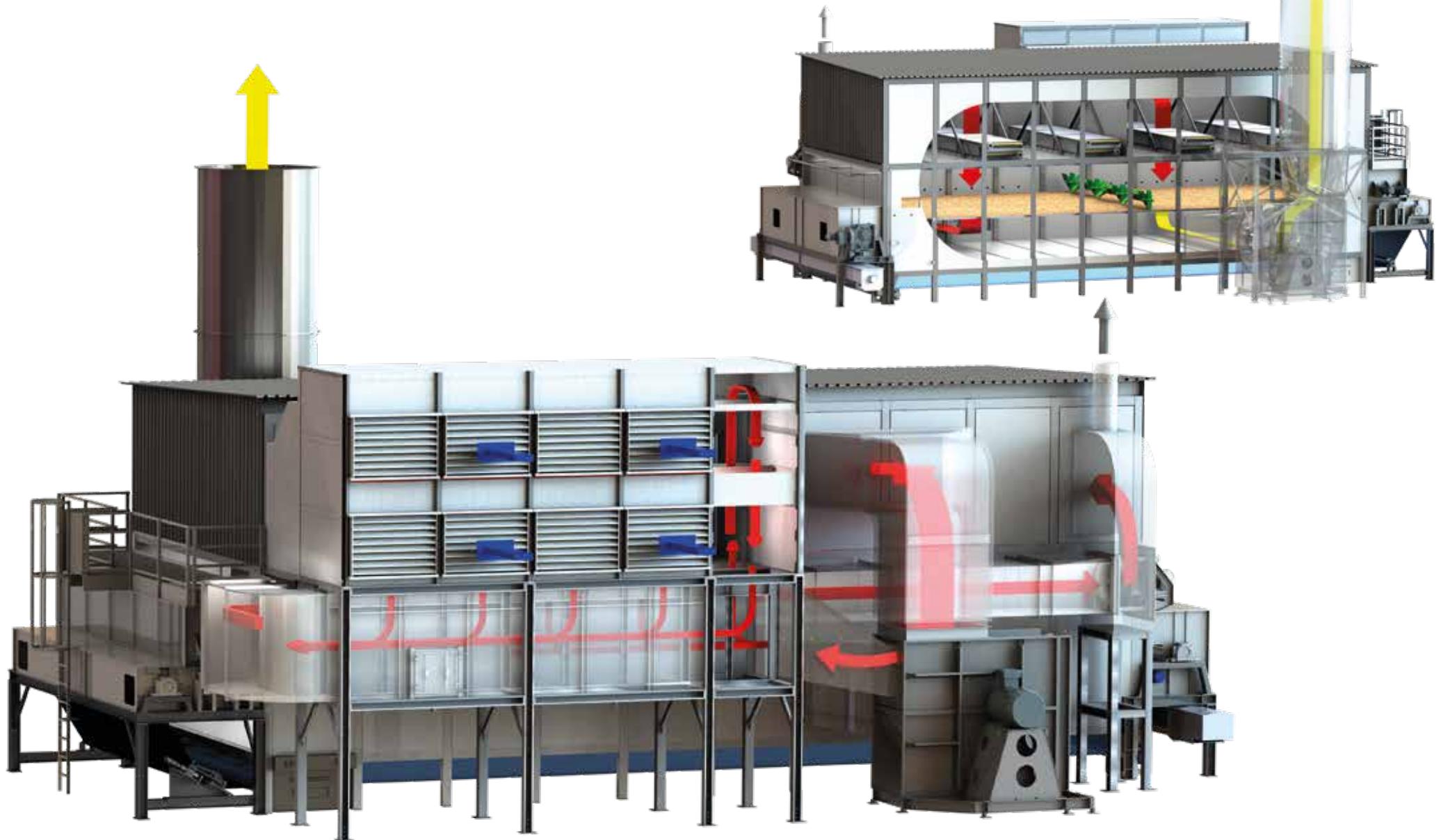
— Reducción de aire de extracción

— Óptima distribución del producto gracias a los sinfines dobles de distribución

Secador de banda tipo BTU RecuDry®

con retorno de aire circulante para recuperación de calor y condensación

RecuDry®

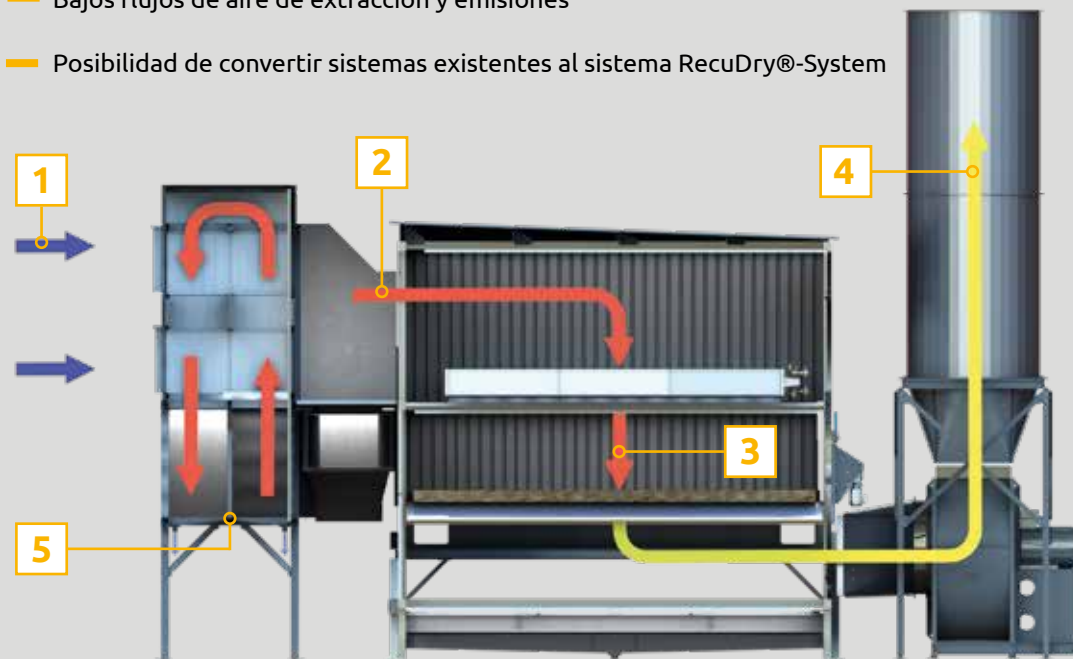


Propiedades características

División de la tecnología convencional en dos áreas de secado:

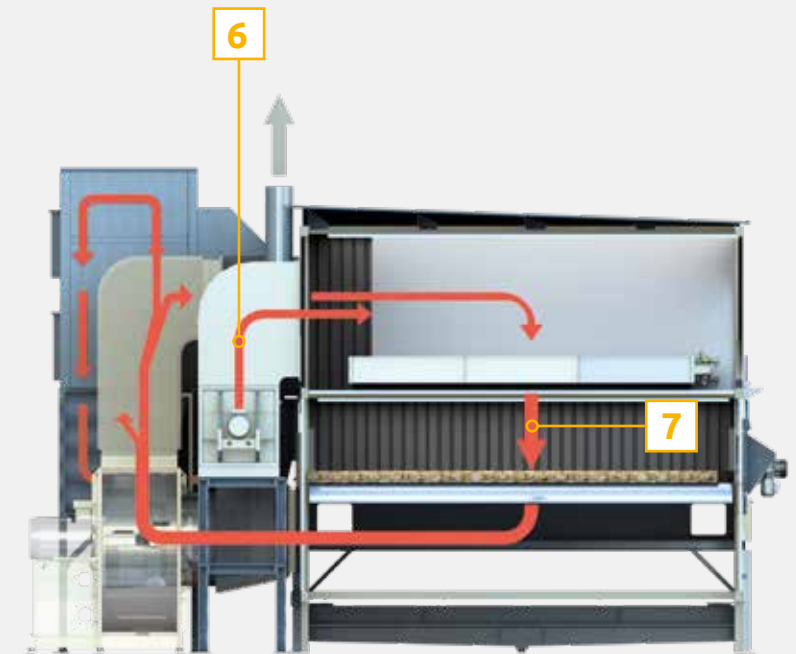
1. MODULO DE CONDENSACIÓN:

- Uso de energía predominantemente latente para precalentamiento del aire fresco
- Máxima eficiencia de secado mediante recuperación de calor de gran parte de la energía utilizada mediante intercambiadores de calor aire-aire
- Ahorro energético del 35-55%, dependiendo de la zona de secado utilizada
- Bajos flujos de aire de extracción y emisiones
- Posibilidad de convertir sistemas existentes al sistema RecuDry®-System



2. MODULO-RECU:

- Saturación óptima del aire de secado mediante circulación y recalentamiento
- Aprovechar esta alta energía
- Aire en el módulo de condensación
- Versión avanzada sin recalentar



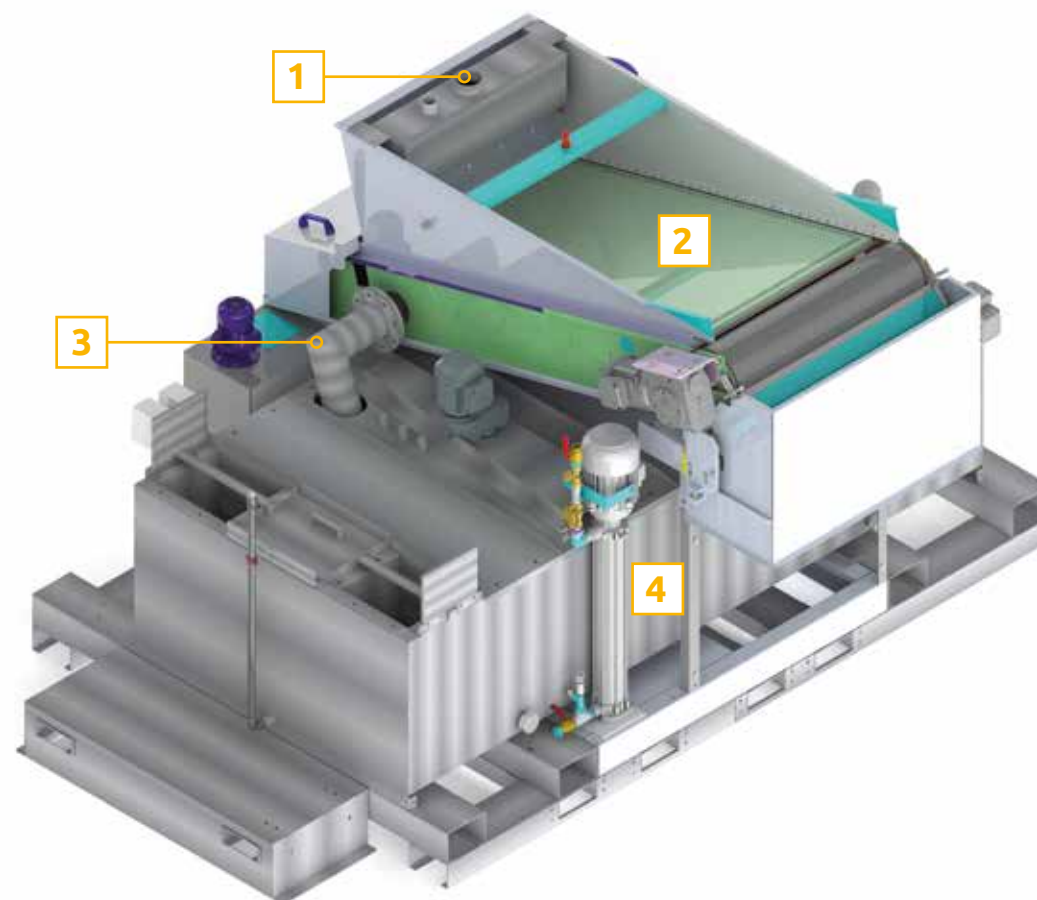
1 = aire fresco | 2 = aire fresco precalentado | 3 = aire de secado | 4 = aire de extracción | 5 = aire de Recu | 6 = aire descondensado Recu | 7 = aire de secado Recu

Secador de banda tipo BTU RecuDry®

con retorno de aire circulante para recuperación de calor y condensación

Funcionamiento del tratamiento de condensado

- Filtro de banda con unidad de neutralización
- Sirve para limpieza y preparación de los condensados emergentes resultante de los módulos de condensación así como agua de lavado contaminada de la unidad de limpieza
- Agregar soda cáustica para neutralización
- El excedente se drena a través de la tubería de alcantarillado
- El condensado tratado se utiliza para limpiar sistema de recuperación de calor



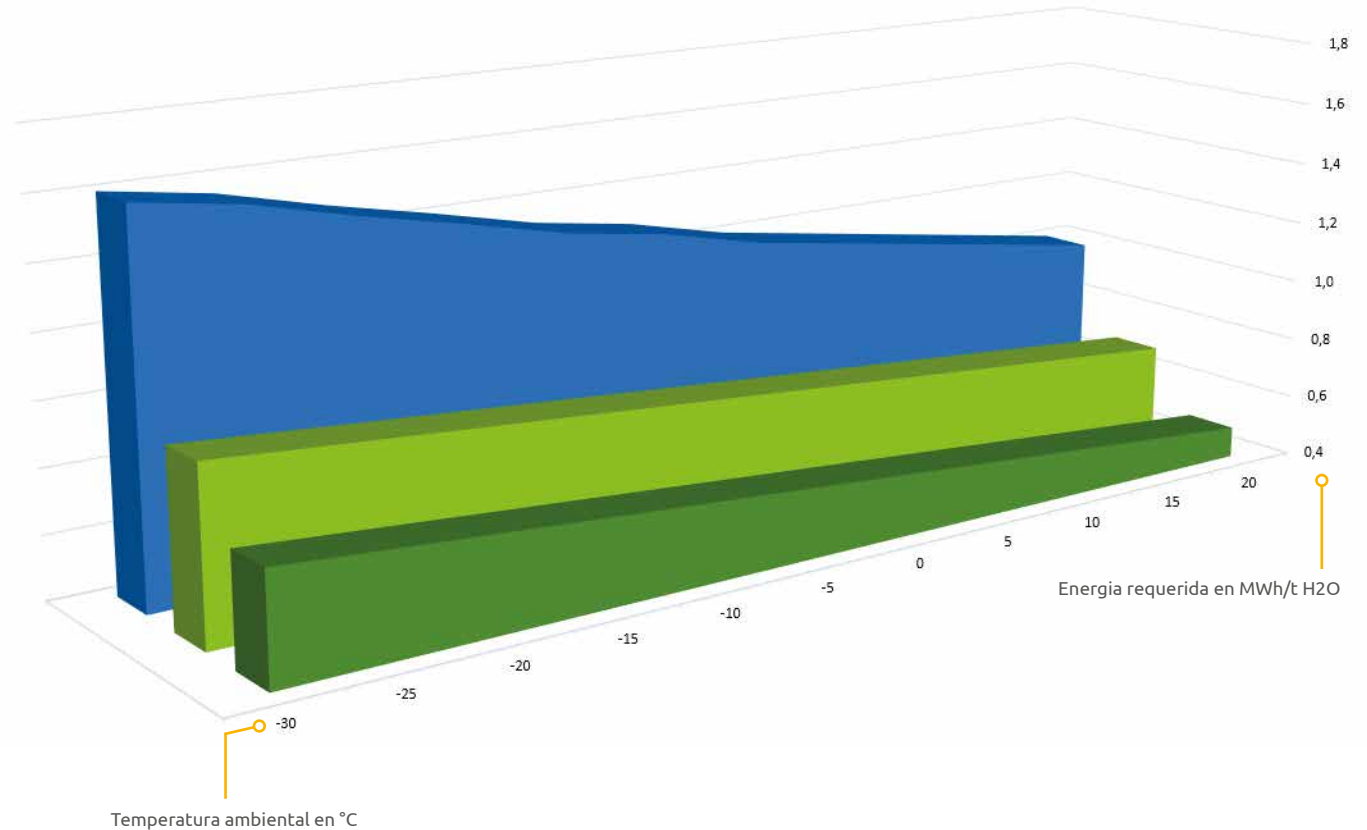
1 = entrada condensado | 2 = filtro de banda | 3 = salida de condensado | 4 = tanque recolección de condensado

Ejemplo ilustrado Ilustración del ahorro de energía

Comparación de las necesidades energéticas de un sistema de secado en pelletizado de madera basado en el suministro de calor con agua caliente a 90 °C:

A diferencia del **estándar stela**, stela **BTU RecuDry®** permite ahorrar energía entre un 35% en verano y un 40% en invierno, dependiendo de la temperatura exterior.

Al aumentar aún más el área de secado, se pueden lograr ahorros de energía de hasta un 55 % con el **sistema avanzado RecuDry®**.



- BT Estándar
- BTU RecuDry®
- BTU RecuDry® Advanced

stela **estandar** sistemas de secado en comparación a stela **BTU RecuDry®** y stela **BTU RecuDry® Advanced**.

Secador de banda tipo BTL

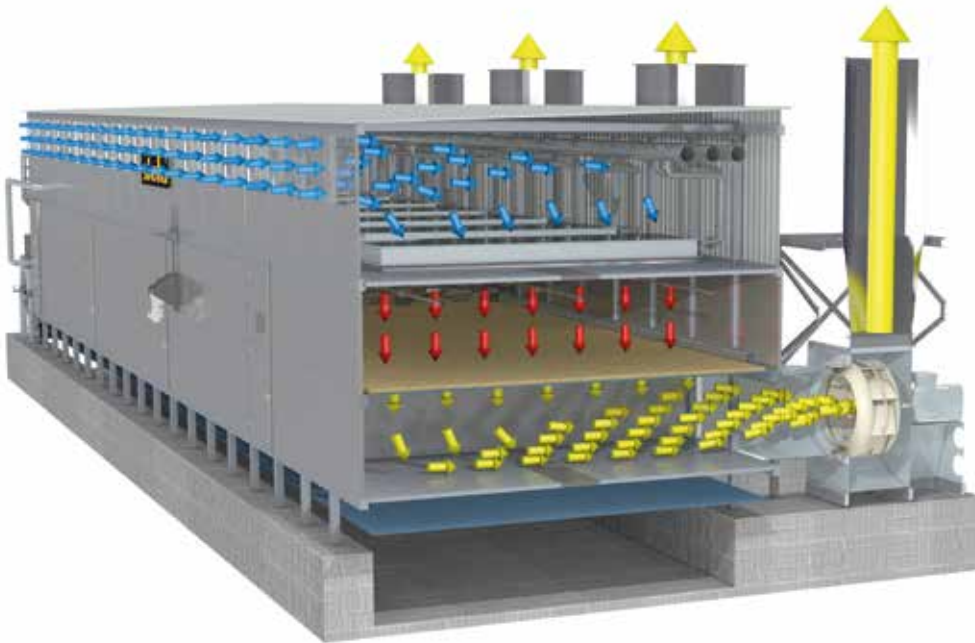
Propiedades características

- Sistema de secado rentable en el rango de potencia pequeño y mediano
- Sistema modular que se puede ampliar fácilmente a futuro
- Ventilación de arriba hacia abajo
- Distribución óptima del producto gracias a sinfines dobles de distribución
- Volteador del producto para una humedad final uniforme y ventilación del producto que ahorra energía



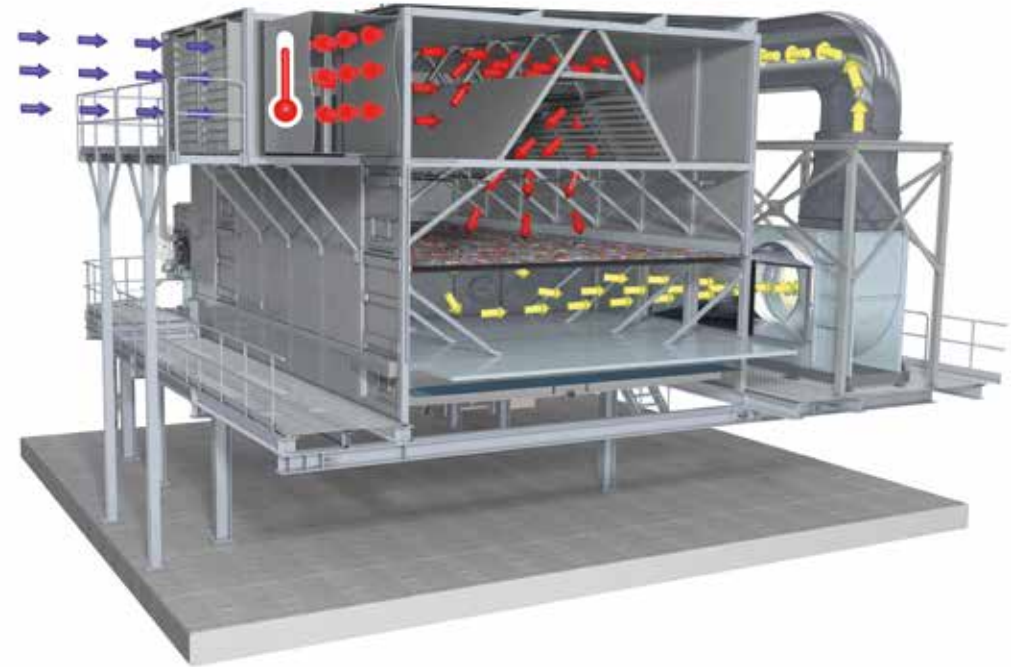
Secado directo

- Uso intercambiadores calor de tubos de aletas para agua caliente hasta 130 °C
- Para agua caliente procedente de cogeneración o condensación de gases de combustión
- Para vapor saturado hasta 15 bares
- Uso opcional de intercambiadores de calor de placas para medios especiales (geotermia, aceite térmico)



Direct drying

- Con aire caliente > 120 °C
- Homogeneización de la temperatura del gas bruto en una cámara de mezcla con aire fresco
- Por ejemplo, el uso de aire de refrigeración de clinker. antes de la eliminación de polvo en la planta de cemento



Referencias en el mundo

Berneck S.A., Brasil



- **Tipo:** BT 1/8400-58
- **Producto:** Corteza y serrin de pino
- **Potencia salida secador:**
80.0 t/h de 60 % – 51 % MC

Pieper Pellet GmbH, Alemania



- **Tipo:** BTU RecuDry® 1/6200-25.5
- **Producto:** Serrin
- **Potencia salida secador:**
10.0 t/h de 40 % – 10 % MC

Kastamonu Samsun, Turquía



- **Tipo:** BTU 1/6200-45
- **Producto:** Serrin y astilla
- **Potencia salida secador:**
27.3 t/h de 82 % – 1.5 % atro BD

Schwenk Latvija SA, Letonia



- **Tipo:** BT 1/6200-13.5
- **Producto:** RDF
- **Potencia salida secador:**
7.7 t/h de 25 % – 3 % MC

JSC, VMG Klaipeda, Lituania



- **Tipo:** BTU RecuDry® 1/6200-34.5
- **Producto:** Astilla
- **Potencia salida secador:**
14.0 t/h de 47 % – 2 %

Biogrow, India



- **Tipo:** BTL 1/3000-15
- **Producto:** Turba de coco
- **Potencia salida secador:**
1.25 t/h de 60 % – 20 % MC

Ziegler Holzbauelemente, Alemania

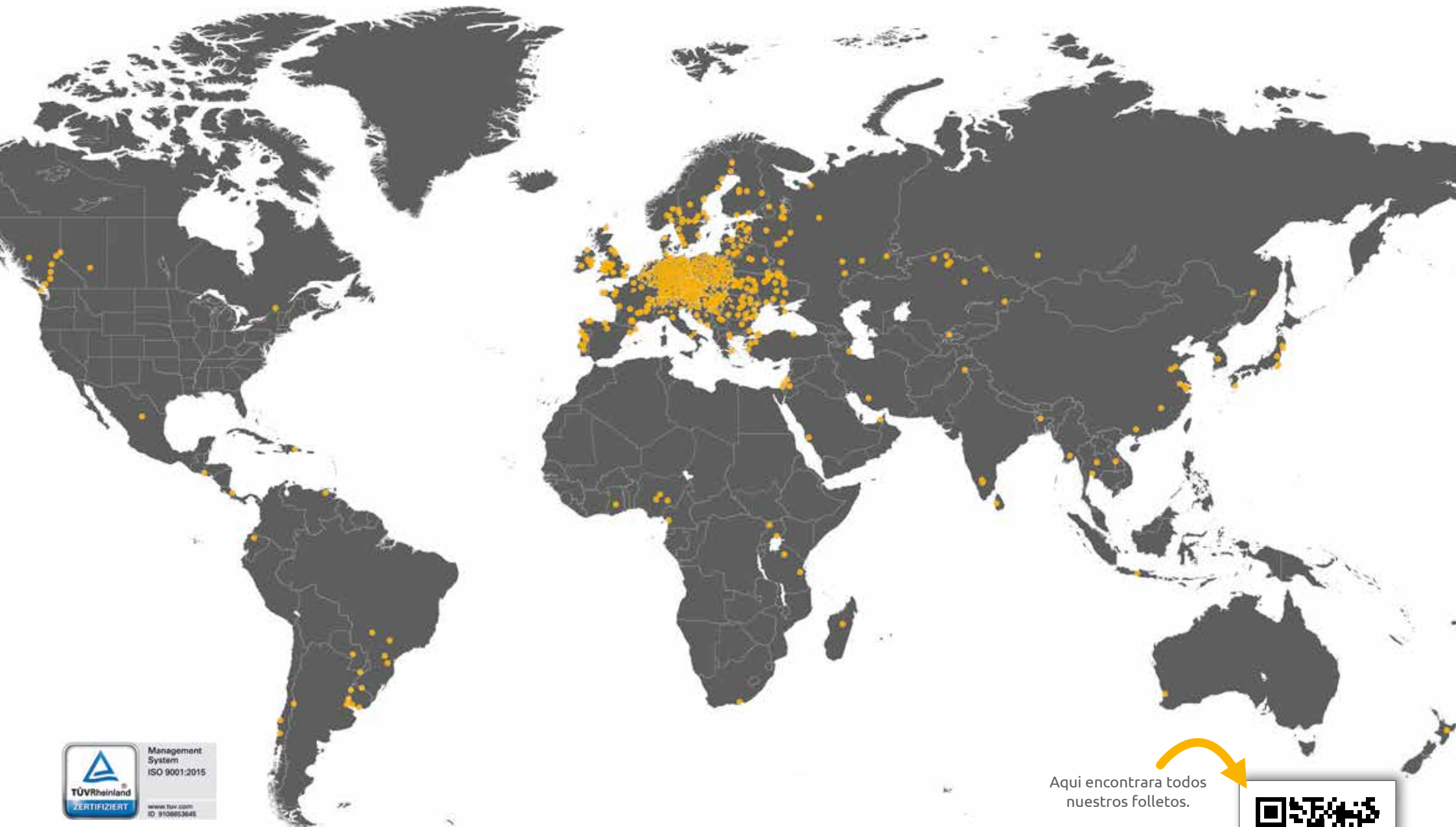


- **Tipo:** BTU RecuDry® 1/6200-60
- **Producto:** Serrin
- **Potencia salida secador:**
36.4 t/h de 40 % – 10 % MC

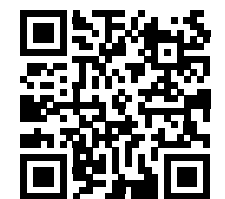
Pyrocell, Suecia



- **Tipo:** BTU 1/6200-27
- **Producto:** Serrin, astilla
- **Potencia salida secador:**
6.0 t/h de 55 % – 3 % MC



Aqui encontrara todos
nuestros folletos.



drying technology

stela Laxhuber GmbH | Laxhuberplatz 1 | D-84323 Massing
Telefon: +(49) 08724 899-0 | sales@stela.de | www.stela.de